



第 8 0 回 国 民 ス ポ ー ツ 大 会
青 森 県 準 備 委 員 会

第 3 回 馬 術 競 技 運 営 専 門 委 員 会

令 和 4 年 1 1 月 1 0 日 (木)

山 梨 県 庁 防 災 新 館 4 1 1 会 議 室



青の煌めき^{きら}あおもり国スポ

2026

翔ける未来へ縄文の風に乗って
第80回国民スポーツ大会

資料目次

1	馬術競技運営専門委員会 委員名簿	・・・	P 1
	委員の変更	・・・	P 2
2	説明・報告事項		
	(1) 馬術競技会開催準備状況について	・・・	P 3
	(2) 馬術競技運営専門委員会・馬事衛生部会 決定事項等	・・・	P 5
	(3) 第80回国民スポーツ大会馬術競技会について	・・・	P 6
	(4) いちご一会とちぎ国体馬術競技リハーサル大会及び本大会視察報告		P 7
3	審議事項		
	(1) 馬術競技会施設整備実施計画（案）	・・・	P20
	(2) 馬術競技会宿泊・医事衛生業務実施計画（案）	・・・	P21
4	参考資料		
	(1) 参考資料 3（1）関係	・・・	P22
	(2) 参考資料 3（2）関係	・・・	P23
○	別冊資料		
1	第80回国民スポーツ大会準備経過		
2	第80回国民スポーツ大会青森県準備委員会会則		
3	第80回国民スポーツ大会青森県専門委員会規程		
4	第80回国民スポーツ大会馬術競技会開催準備総合年次計画		
5	第80回国民スポーツ大会馬術競技会開催基本計画		
6	第80回国民スポーツ大会馬術競技運営専門委員会馬事衛生部会設置要綱		
7	第80回国民スポーツ大会馬術競技会馬事衛生業務年次計画		
8	馬事衛生部会の廃止について		
9	第80回国民スポーツ大会馬術競技会広報実施計画		

馬術競技運営専門委員会 委員名簿

◎委員長 ○副委員長 (順不同:敬称略)

区分	機関・団体名	役職	氏名(ふりがな)
競技団体	青森県馬術連盟	理事長	◎ 佐藤 一馬 (さとう かずま)
	山梨県馬術連盟	理事長	○ 田中 光法 (たなか みつのり)
スポーツ 関係	(公財)山梨県スポーツ協会	スポーツ振興課長	八巻 智也 (やまき ともや)
	北杜市スポーツ協会	会長	浅川 幸彦 (あさかわ さちひこ)
	(公財)青森県スポーツ協会	総務課長	菊池 啓子 (きくち けいこ)
行政関係	山梨県中北保健所	保健所長	津金 永二 (つがね えいじ)
	北杜警察署	次長	土屋 琢巳 (つちや たくみ)
	北杜市産業観光部	観光課長	土屋 直己 (つちや なおき)
	北杜市教育部	生涯学習課長	渡辺 美津穂 (わたなべ みつほ)
	北杜消防署	署長	小澤 政仁 (おざわ まさひと)
馬事衛生 関係	青森県農林水産部	畜産課長	村井 孝生 (むらい たかき)
	山梨県農政部	畜産課長	渡邊 聡尚 (わたなべ としなお)
	山梨県西部家畜保健衛生所	所長	丸山 稔 (まるやま みのる)
	青森家畜保健衛生所	所長	森山 泰穂 (もりやま やすほ)
	(公社)山梨県獣医師会	理事	野村 努 (のむら つとむ)
	(公社)青森県獣医師会	事務局長	盛田 淳三 (もりた じゅんぞう)
施設関係	(公財)山梨県馬事振興センター	専務理事	駒井 文彦 (こまい ふみひこ)

計17名

馬術競技運営専門委員会 委員の変更

令和3年10月29日から令和4年11月10日までの間における馬術競技運営専門委員の変更については、下記のとおりである。

(順不同：敬略称)

分野	機関・団体名及び役職名	新任者	旧任者	変更年月日
スポーツ関係	(公財) 山梨県スポーツ協会 スポーツ振興課長	八巻 智也	辻 昌彦	令和4年4月1日
	(公財) 青森県スポーツ協会 総務課長	菊池 啓子	相坂 譲	令和4年4月1日
行政関係	北杜警察署 次長	土屋 琢巳	田代 崇	令和4年4月1日
	北杜市産業観光部 観光課長	土屋 直己	跡部 秀之	令和4年4月1日
	北杜消防署 署長	小澤 政仁	浅川 昌訓	令和4年4月1日
馬事衛生関係	青森県農林水産部 畜産課長	村井 孝生	豊澤 順造	令和4年4月1日
	山梨県農政部 畜産課長	渡邊 聡尚	/	令和3年11月11日
	山梨県西部家畜保健衛生所 所長	丸山 稔	/	令和3年11月11日
	青森家畜保健衛生所 所長	森山 泰穂	/	令和3年11月11日
	(公社) 山梨県獣医師会 理事	野村 努	/	令和3年11月11日
施設関係	(公財) 山梨県馬事振興センター 専務理事	駒井 文彦	鎌田 健義	令和4年6月1日

馬術競技会開催準備状況について

年月日	内 容
H28(2016)年1月13日	2025年第80回大会について青森県が開催内々定 なお、第78回大会以降「国民体育大会」が「国民スポーツ大会」へ名称変更
H28(2016)年8月31日	第80回国民体育大会青森県準備委員会(現第80回国民スポーツ大会青森県準備委員会(以下「青森県準備委」とする)を設置
H28(2016)年9月 ～ H30(2018)年7月	<ul style="list-style-type: none"> ・日体協(現日本スポーツ協会、以後「JSP0」)国体開催基準要項国体施設基準を満たす既存の施設なし ・開催意向調査にて開催意向を示す市町村なし ・県馬連が希望する市町村への個別打診 → 意向なし → 県外での開催に向けて調整 ・JSP0 国体開催基準要項において県外開催可
H30(2018)年8月3日	県馬連との情報交換及び県外開催に係る経費等を説明
H30(2018)年10月4日	福井国体会場(静岡県御殿場)にて、NF国体担当である業務部長に経緯説明及び県外開催に係る手続き等について御教示いただく → 開催県の判断で良いとの回答
H30(2018)年10月13日	青森県馬術連盟より県外開催に係る内諾書が提出
H30(2018)年11月5日	山梨県教育庁スポーツ健康課を訪問し、山梨県馬術競技場に係る情報収集
” 6日	山梨県馬術競技場の視察を行い、公益社団法人日本馬術連盟及び山梨県馬術連盟からの情報収集
H30(2018)年12月21日	県準備委第5回常任委員会において、馬術競技の県外開催が承認
H31(2019)年2月5日	山梨県馬連、山梨県馬事振興センター、北杜市を訪問し内諾依頼
” 6日	山梨県体協、山梨県教育庁スポーツ健康課、農政部畜産課(振興センター所有者)を訪問し内諾依頼
H31(2019)年4月	山梨県関係機関及び団体より第80回大会馬術競技開催について内諾
R元(2019)年6月14日	県準備委第6回常任委員会において、馬術競技の会場地を山梨県馬術競技場に内定。同日、JSP0へ馬術競技の県外開催を通知
R元(2019)年11月27日	中央競技団体正規視察実施 山梨県馬術競技場が開催適地としてNFが承認
R2(2020)年8月7日	第80回大会青森県準備委員会馬術競技運営専門委員会及び馬事衛生部会の委員候補者への書面依頼 ※新型コロナウイルスの影響により、訪問説明中止
R2(2020)年8～9月	委員候補者所属先推薦書及び委員候補者からの承諾書受領
R2(2020)年10月8日	JSP0 臨時理事会において、2026年第80回大会(冬季大会・本大会)の青森県が開催内定 ※国体から名称変更となって初の完全国スポ
R2(2020)年12月1日	第1回馬術競技運営専門委員会開催(書面開催)
R2(2020)年12月21日	第1回馬事衛生部会開催(書面開催)

馬術競技会開催準備状況について

年月日	内 容
R 3 (2021)年 6 月	三重国体リハーサル大会馬事衛生業務視察 <u>※中止</u>
R 3 (2021)年 8 月	全日本ジュニア障害馬術大会馬事衛生業務視察 <u>※視察中止</u>
R 3 (2021)年 9 月 16 日	第 2 回馬事衛生部会開催（書面開催）
R 3 (2021)年 10 月	三重国体馬術競技会競技運営視察 <u>※中止</u>
R 3 (2021)年 10 月 29 日	第 2 回馬術競技運営専門委員会開催（書面開催）
R 4 (2022)年 6 月	いちご一会とちぎ国体馬術競技リハーサル大会視察
R 4 (2022)年 8 月	全日本ジュニア障害馬術大会視察
R 4 (2022)年 10 月	いちご一会とちぎ国体馬術競技会視察
R 4 (2022)年 11 月 10 日	第 3 回馬術競技運営専門委員会開催

説明・報告事項2

馬術競技運営専門委員会・馬事衛生部会 決定事項等

年度	回	開催期日	場所	区分	内容
R2	第1回委員会	12月1日	書面開催	報告	①第80回国民スポーツ大会について ②馬術競技会について ③馬術競技運営専門委員会について
				審議	①馬術競技会開催準備総合年次計画 ②馬術競技会開催基本計画 ③馬事衛生部会設置要綱
	第1回部会	12月21日	書面開催	報告	①第80回国民スポーツ大会について（概要） ②馬術競技会について ③馬術競技開催準備経過（経緯） ④馬術競技運営専門委員会について ⑤先催県の馬事衛生業務について
R3	第2回部会	9月16日	書面開催	報告	①馬術競技開催準備状況について ②馬術競技運営専門委員会・馬事衛生部会 決定事項等
				審議	①馬事衛生業務年次計画 ②馬事衛生部会の廃止について
	第2回委員会	10月29日	書面開催	報告	①馬術競技会開催準備状況について ②馬術競技運営専門委員会・馬事衛生部会 決定事項等 ③第2回馬事衛生部会結果概要
				審議	①馬事衛生業務年次計画 ②馬事衛生部会の廃止について ③馬術競技会開催準備総合年次計画 ④馬術競技会広報実施計画

第80回国民スポーツ大会 馬術競技会について

1 第80回国民スポーツ大会の会期

令和3年12月21日、青森県準備委員会常任委員会において、次の3案を（公財）日本スポーツ協会へ提出することを決定した。

第1案 2026年（令和8年）10月10日（土）～10月20日（火）

第2案 2026年（令和8年）10月11日（日）～10月21日（水）

第3案 2026年（令和8年）10月9日（金）～10月19日（月）

※令和5年7月の日本スポーツ協会理事会で決定予定

2 馬術競技会会期 令和8年10月14日（水）～18日（日）

10/10 (土)	10/11 (日)	10/12 (月)	10/13 (火)	10/14 (水)	10/15 (木)	10/16 (金)	10/17 (土)	10/18 (日)	10/19 (月)	10/20 (火)		
← 入厩 →			← 退厩 →									
				← 競技 →								
前日 準備			監督 会議					総合 表彰式	後片 付け			

3 リハーサル大会会期 令和8年6月6日（土）～7日（日）

6/3(水)	6/4(木)	6/5(金)	6/6(土)	6/7(日)	6/8(月)
← 入厩 →		← 退厩 →			
		← 競技 →			
前日準備		監督会議		総合表彰式	後片付け

いちご一会とちぎ国体馬術競技リハーサル大会及び本大会視察報告

<リハーサル大会>

【競技場エリア】

- 1 大会本部棟 2階建て 23.396m×7.1m



- 2 障害馬術競技審判棟 2階建て 9.2m×5.6m



- 4 審判ボックス 馬場馬術競技場 審判ボックス 5箇所



- 4.7 電光掲示板 障害馬術競技場に設置



5 5 障害物置場 障害馬術競技場の近くに設置



5 9 式典会場 障害馬術観客席前に設置



【一般観客エリア】

2 5 障害馬術観覧席 テント3張、100席程度設置



2 7 馬場馬術観覧席・2 8 福祉席 隣り合わせに設置



29 総合休憩所 10m・15mテント3張、長机50・パイプ椅子150程度設置



31 受付案内所・検査所 新型コロナウイルス対策 (検温・手指消毒)



33 弁当引換所・34 売店、県・市郷土店・35 馬具店 総合休憩所付近に設置



38 仮設トイレ・39 福祉トイレ 総合休憩所付近に設置



【馬事衛生エリア】

5 馬事衛生本部棟 コンテナハウス4連棟



6 馬事衛生係員詰所・7 馬運車受付所・8 防疫検査所 消毒ポイントと馬事衛生本部棟の間に設置



4 5 消毒ポイント

馬運車出入口



馬事衛生エリア境界ゲート



9 馬診療・装蹄所・10 獣医師事務所・11 装蹄師事務所

馬診療・装蹄所の両サイドに獣医師事務所・装蹄師事務所を設置



1 2 馬糞置場 厩舎近くに2箇所設置



1 3 仮設厩舎 仮設厩舎B：84馬房 本大会では仮設厩舎A：150馬房追加設置



1 5 馬洗場 温水シャワー、洗濯機&乾燥機設置



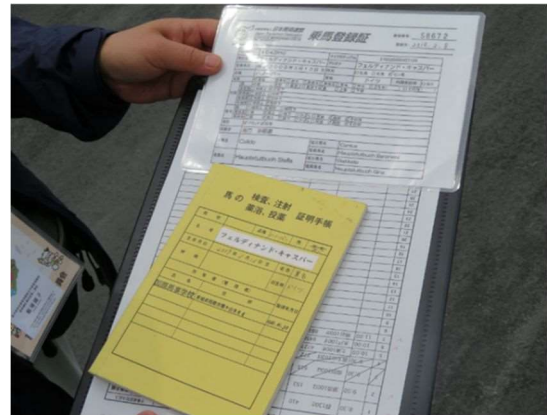
5 6 馬運車駐車場 馬運車52台収容



【馬事衛生業務】

馬事受付係（手帳確認担当2～3名）

消毒ポイントで健康手帳及び乗馬登録証の原本を預かり、馬運車受付所にて手帳確認を行う



馬事受付係（消毒担当2～4名）

厩舎地区に侵入する車両を動力噴霧器により消毒する



馬事受付係（車両誘導担当13名）

消毒ポイントで健康手帳及び乗馬登録証の原本を預かり、馬運車受付所にて手帳確認を行う



馬事受付係（馬体照合担当 2～3 名）（防疫検査担当 2 名）

馬体照合担当は、乗馬登録証（写し）をもとに参加馬の馬体照合を行う

防疫検査担当は、参加馬の健康検査を行う



厩舎管理係（荷物運搬補助 10 名）

入厩時、馬運車と厩舎の間の馬具等の運搬補助を行う



＜本大会＞

【一般観客エリア】

25 障害馬術観覧席 リハーサル大会時より観客席数を大幅に増設



27 馬場馬術観覧席 リハーサル大会時より観客席数を大幅に増設



【馬事衛生エリア】

13 仮設厩舎 仮設厩舎A：リハーサル大会時より150馬房追加設置



【競技会運営】

総務広報係（総務関係全般、広報、写真記録対応）



受付案内係（総合受付、各種案内）



休憩所係（おもてなし、ドリンクコーナー等の管理）



式典係（競技記録等表彰準備、式典アナウンス、表彰式介添え、着ぐるみ対応）



救護係（医師及び看護師の補助）



輸送交通係（バス乗換所案内）

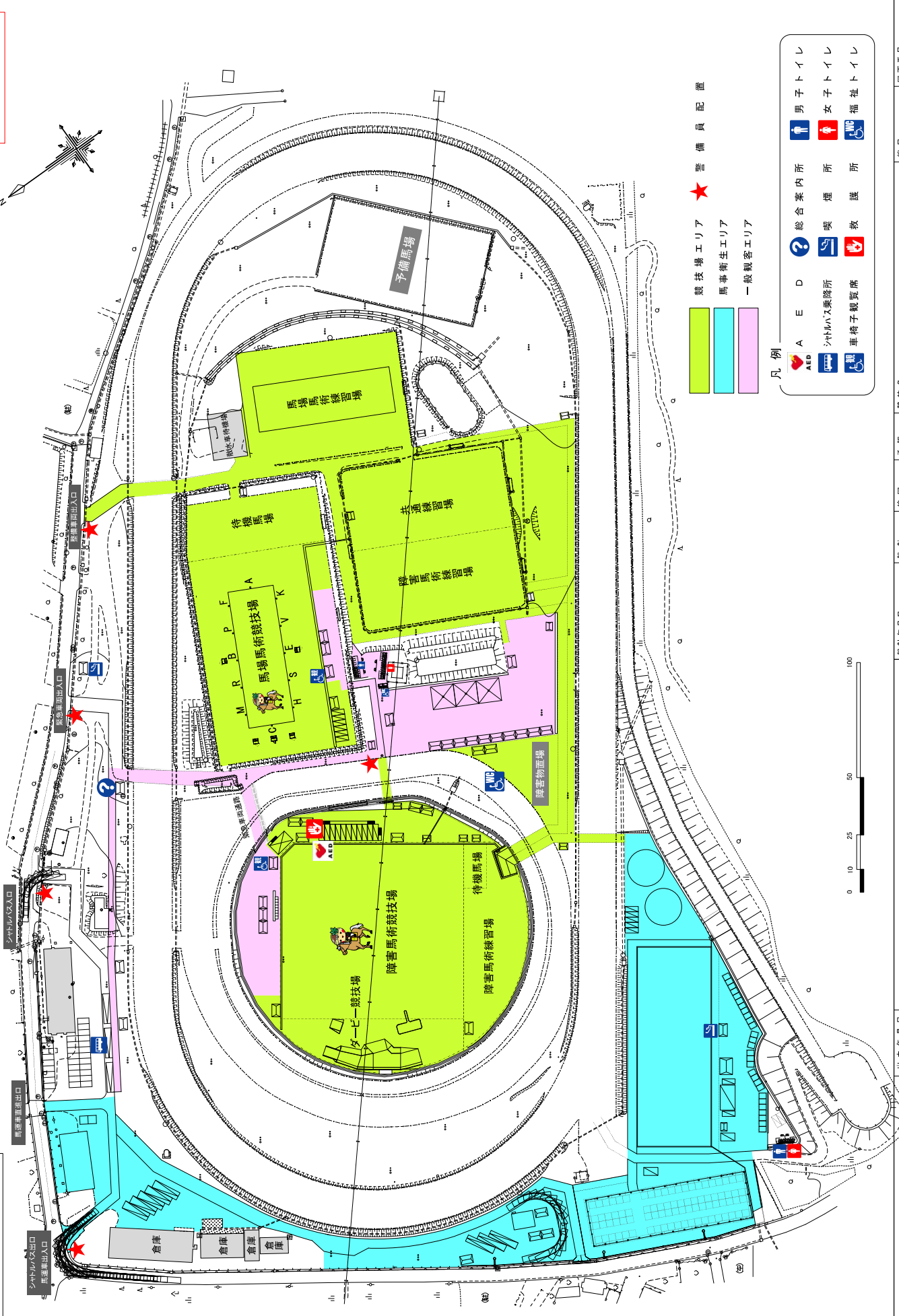


【馬事衛生業務】

厩舎管理係（荷物運搬補助10名）

退厩時、厩舎と馬運車の間の馬具等の運搬補助を行う



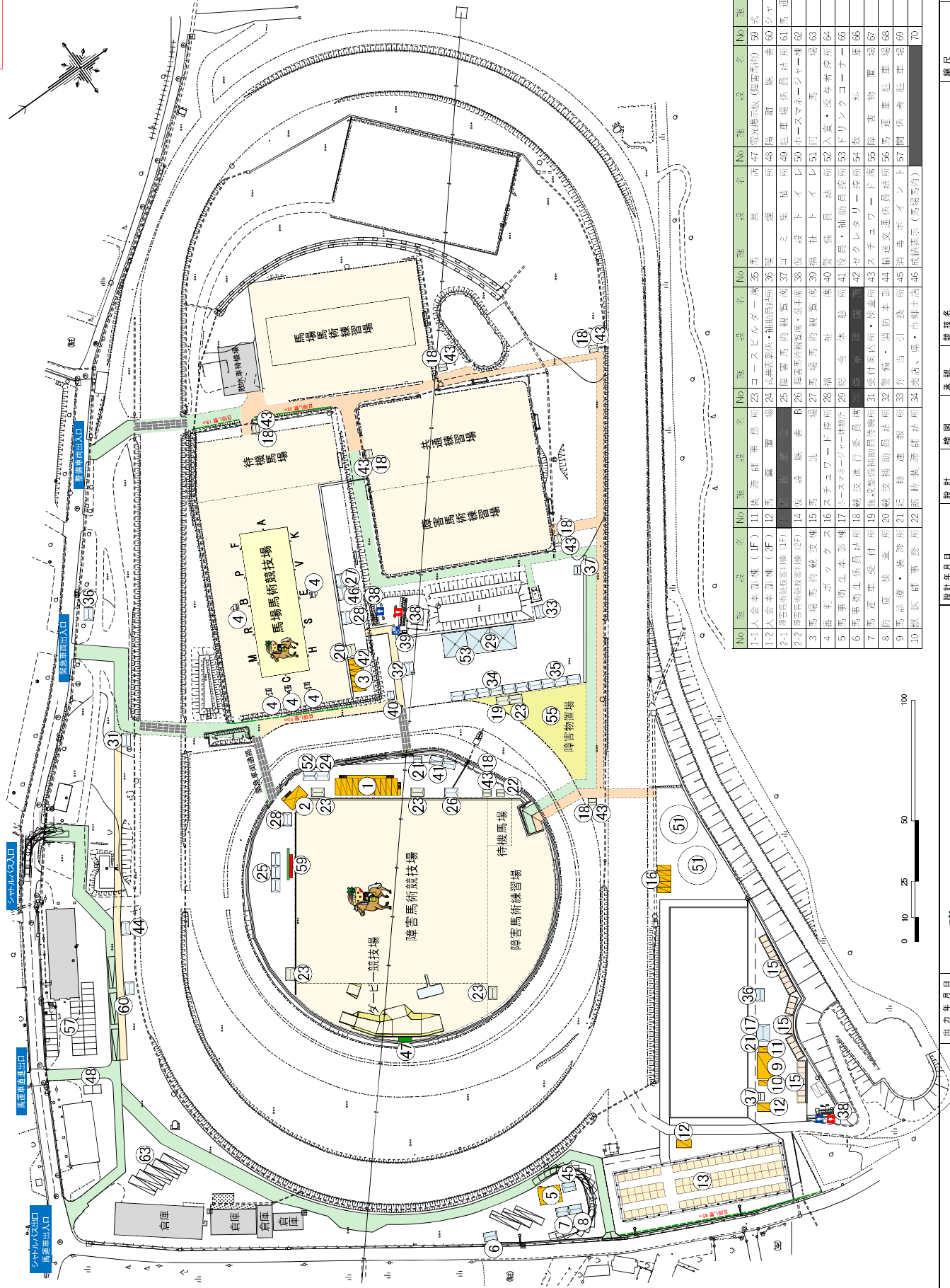


凡例

- A E D ? 総合案内所
- ♂ ♀ 男子トイレ 女子トイレ
- ♿ ショートハス乗降所
- ♿ 車椅子観覧席
- 🚑 救護所
- 🚒 喫煙所
- 🚒 救護所
- 🚒 救護所
- ★ 警備員配置
- 🟡 競技場エリア
- 🟢 馬術衛生エリア
- 🟣 一般観客エリア



概要	出力年月日	那須塩原市実行委員会		設計年月日	設計	承認	競技名	馬術競技リハーサル大会	縮尺	1/1500	図面番号
	ファイル名	いちご会とちぎ国体		変更年月日	製図	担当	図面名	ゾーン計画図	(A3)		



No	施設名	No	施設名	No	施設名	No	施設名				
1	人本会本拠地(FF)	11	熱源研事務所	23	コースビルダー専用	35	馬場見晴	47	電気局(既設高圧)	59	式典会場
12	本会本拠地(FF)	12	馬場	24	曲馬術・補助員事務所	36	馬場見晴	48	馬場見晴	60	シヤトルバス車庫
2	馬場馬術競技場(FF)	14	施設	25	馬場馬術競技場・選手席	37	工ミ後展所	49	馬場見晴	61	馬場見晴
3	馬場馬術練習場	15	施設	26	馬場馬術練習場・選手席	38	施設トイ	50	小・中・高	62	馬場見晴
4	馬場馬術待機場	16	施設	27	馬場馬術待機場	39	施設トイ	51	馬場見晴	63	馬場見晴
5	馬場馬術待機場	17	施設	28	施設	40	施設	52	入場・選手控室	64	馬場見晴
6	馬場馬術待機場	18	施設	29	施設	41	施設	53	下リンク	65	馬場見晴
7	馬場馬術待機場	19	施設	30	施設	42	施設	54	施設	66	馬場見晴
8	馬場馬術待機場	20	施設	31	施設	43	施設	55	施設	67	馬場見晴
9	馬場馬術待機場	21	施設	32	施設	44	施設	56	施設	68	馬場見晴
10	馬場馬術待機場	22	施設	33	施設	45	施設	57	施設	69	馬場見晴
				34	施設	46	施設	58	施設	70	施設

図面番号: 1/1500 (A3)

設計者: 馬術競技リハーサル大会 全体配置計画(案)

校図承認: 校図承認

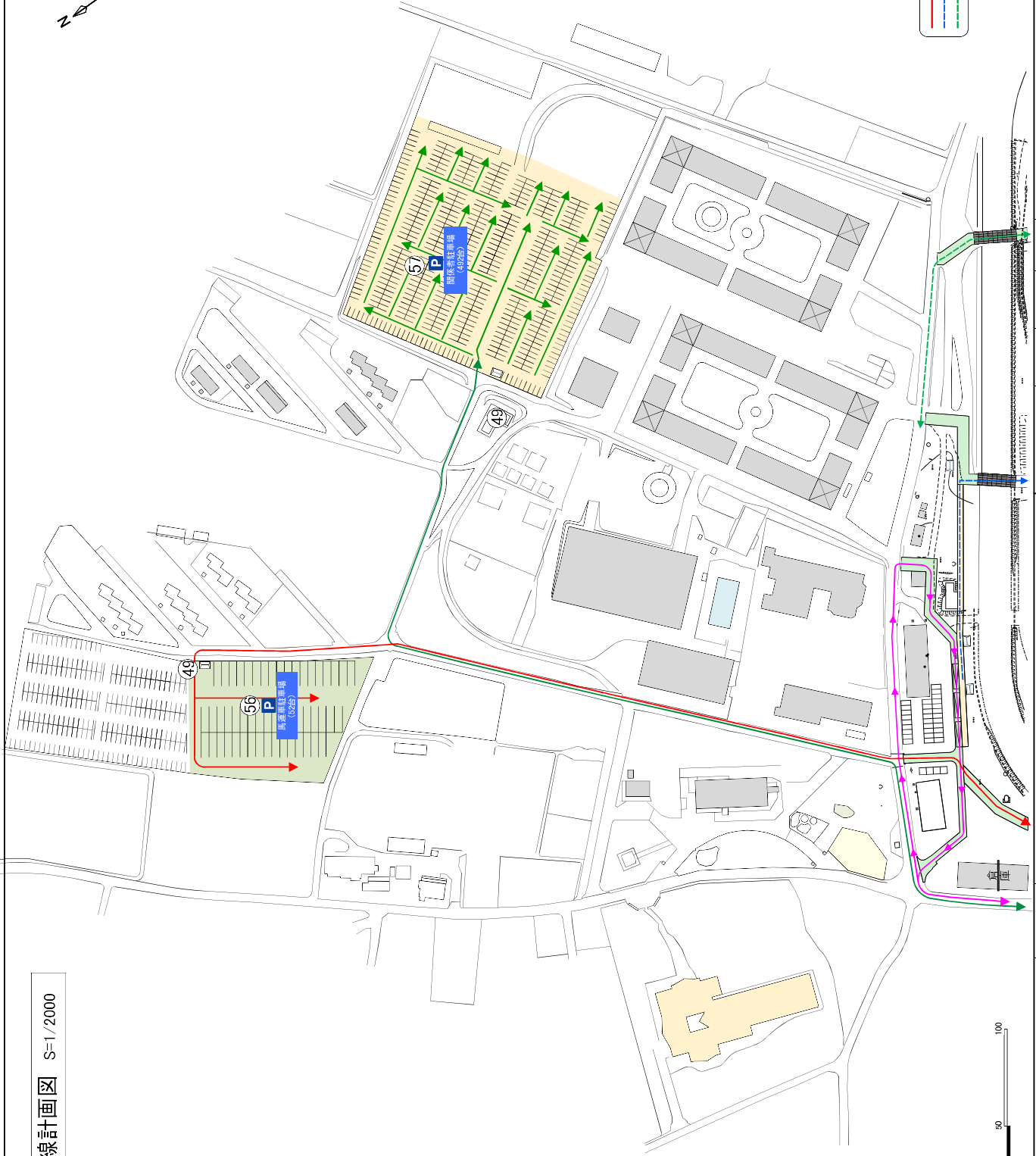
設計年月日: 2022.03.23

設計者: 那須塩原市実行委員会

校図承認: 那須塩原市実行委員会

出力年月日:

ファイル名:



No	施設名
49	駐車場係員駐所
56	馬運車駐車場
57	関係者駐車場

馬運車動線	関係車両動線
一般車両動線	マトラキ、及動線
馬運車関係係員	馬運車関係係員

概要	出力年月日 ファイル名	設計年月日 変更年月日 2022.03.23	設計 図面	概図 担当	承認 担当	設計名 馬術競技リハーサル大会 駐車場動線計画図	図面番号 1/2000 (A3)	縮尺	図面番号
----	----------------	------------------------------	----------	----------	----------	--------------------------------	------------------------	----	------



第80回国民スポーツ大会 馬術競技会
施設整備実施計画（案）

円滑で安全な競技運営はもとより、選手・監督、競技役員及び一般観覧者等の利便性を考慮して、次のとおり施設整備を実施する。

1 競技施設

公益財団法人日本スポーツ協会国体施設基準を順守し、競技運営に支障のないよう、競技団体及び施設管理者と十分協議し、既存の施設を最大限に活用する。

2 臨時仮設物

競技会運営に必要な臨時仮設物及び案内所・休憩所等のおもてなし施設については、施設管理者や関係団体等と十分協議の上、周囲の安全及び会場の動線計画等に配慮し、整備する。

3 通信施設

競技会運営の業務連絡用として、無線通信設備、場内放送設備、ファクシミリ及びインターネット等を必要な箇所に設置する。

第 80 回国民スポーツ大会 馬術競技会 宿泊・医事衛生業務実施計画（案）

第 80 回国民スポーツ大会馬術競技会に参加する選手・監督、役員、視察員、報道員及びその他関係者（以下「大会参加者」という。）の宿泊並びに大会参加者及び一般観覧者（以下「大会参加者等」という。）の医事衛生については、第 80 回国民スポーツ大会馬術競技会開催基本計画、第 80 回国民スポーツ大会宿泊基本方針及び第 80 回国民スポーツ大会医事・衛生基本方針に基づき、関係機関及び団体等の協力を得て、次のとおり実施する。

1 宿泊

- (1) 大会参加者の宿舎は会場地及び周辺の旅館（旅館業法の許可を受けて営業を行う旅館、ホテル及び簡易宿所をいう。）を利用する。
- (2) 風紀上、衛生上及び安全対策上等の理由により、支障があると認められる宿舎は利用しない。

2 配宿

- (1) 選手・監督及び競技会に関わる役員の配宿は、競技会場までの交通状況等を考慮し、県実行委員会に配置する合同配宿本部が行う。
- (2) 役員、視察員、報道員等の宿舎は、原則として、選手・監督の宿舎とは別にする。

3 宿泊料金

競技会参加者の宿泊料金は、公益財団法人日本スポーツ協会が決定したものを適用する。

4 医療救護

- (1) 医療救護体制
大会参加者等の傷病発生に速やかに対処するため、北杜市医師会等の協力を得て、競技会場内に救護所を設置し、応急処置及び医療機関への搬送等の実施に必要な医療体制を整える。
- (2) 医療費の負担
医療機関における受診及び治療にかかる医療費については、受診者の負担とする。
なお、救護所での応急処置及び救急自動車等の利用において要した経費は、受診者の負担としない。

5 食品衛生

大会参加者等の食の安全・安心を確保するため、関係機関・団体等の協力を得て、食品取扱施設等の監視、指導に努める。

6 環境衛生

大会参加者等に清潔で快適な環境を提供するため、関係機関、団体等の協力を得て、会場等の美化、廃棄物の適正な処理、宿舎の衛生対策、飲料水の衛生対策、衛生害虫などの駆除等の環境衛生に努める。

7 馬事衛生

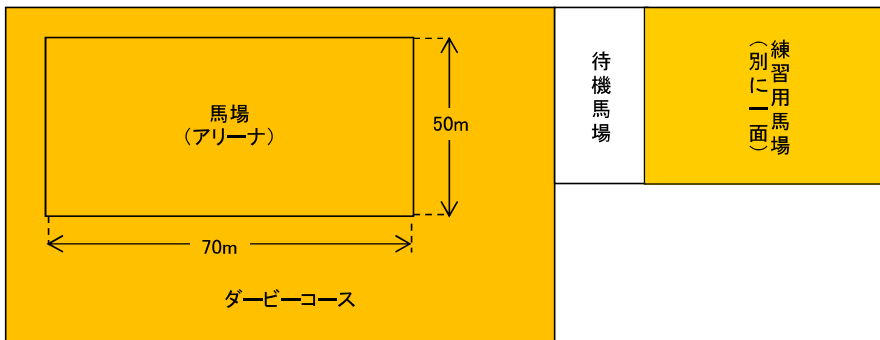
馬術競技出場馬に対し、関係機関、団体等の協力を得て、必要な措置等を行い、伝染病の発生防止に努めるとともに、傷病の発生に速やかに対処できる診療体制を整える。

競技名	馬術	競技番号	19
基準	障害馬術競技場1面 70m×50m(楕円形でも可)、別途ダービーコースを隣接する。 障害練習場2面(うち1面は競技場隣接) 馬場馬術競技場1面 90m×50m 馬場馬術練習場2面(うち1面は隣接) 厩舎227馬房(1馬房 3m×3m) 隔離厩舎2馬房(1馬房 4m×4m) ホースマネージャー宿舎47名収容(各県1名男女別)	摘要	各施設は仮設並びにリースでもよい。

基準の主な内容

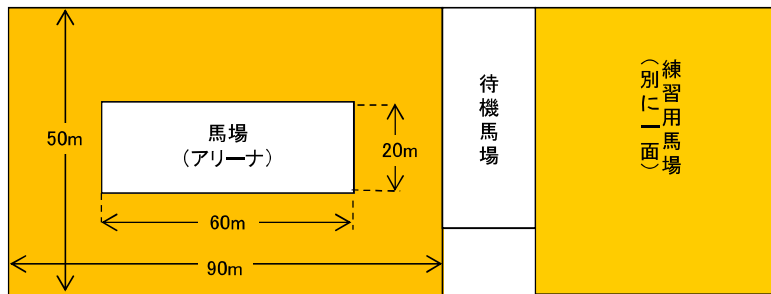
競技場の例は次のとおり。

(1) 障害馬術



- アリーナは四方を囲まれていなければならない。
- 適正なトレーニング条件として十分な広さを持つ練習用馬場を提供しなければならない。

(2) 馬場馬術



- アリーナは平坦で高低差がなく、長さ60m、幅20mの広さとする。
- アリーナは主として砂馬場でなければならない。
- アリーナ・フェンスは観客から少なくとも10m以上の距離をおいて設置する必要がある。
- アリーナ・フェンスそのものは高さ約30cmの低い白色のフェンスで構築するものとする。
- 60m×20mの練習用馬場を少なくとも1つは設置しなければならない。

〔「(公社)日本馬術連盟競技会規程」及び「国際馬術連盟馬場馬術規程」から抜粋〕

(配慮すべき事項)

(先催県の事例)

第80回国民スポーツ大会馬術競技会 開催基本計画

第80回国民スポーツ大会馬術競技会（以下「競技会」という。）は、公益財団法人日本スポーツ協会の定める国民体育大会開催基準要項、同細則、第80回国民スポーツ大会開催基本方針及び同基本構想に基づき、スポーツによる地域活性化や健康づくり、次代を担う子どもたちに夢や希望を与えるなど、新たな活力を創出するものとする。

競技会は、山梨県馬術競技場において開催されることから、山梨県、北杜市及び関係機関・団体等との連携を図り、簡素・効率的な運営に取り組むとともに、青森県、山梨県双方の馬術競技の普及・振興に資することを目指す。

1 総務企画関係

(1) 総務

競技会開催に向けて、現地事務所及び実施本部を設置し、競技会開催準備及び運営に万全を期するとともに、必要に応じ北杜市において競技会補助員（ボランティア）等の募集を行う。

(2) 広報

競技会開催に向けて地域の理解と協力が得られるよう、各種イベントや広報媒体を計画的かつ効果的に活用し、広報活動を展開する。

(3) おもてなし

特産品、土産品等の販売や観光パンフレット活用等により、山梨県、北杜市及び青森県の魅力を紹介するとともに、競技会参加者等を温かく迎え、心のもったおもてなしを行う。

2 施設関係

(1) 施設

国民体育大会開催基準要項の施設基準を踏まえ、安全で円滑な競技会運営のために必要な仮設等の会場整備に努める。

3 競技式典関係

(1) 競技運営

青森県及び山梨県の競技団体との連携の下、審判員等の編成・研修等の競技運営に必要な諸条件の整備を図る。

また、既存の大会を活用したりハーサル大会の開催について検討するなど、万全な運営体制の確立を図る。

(2) 式典

開始式及び表彰式は、競技会運営に支障をきたさない範囲で効率よく実施する。

4 宿泊衛生関係

(1) 宿泊

競技会参加者の会場までの交通上の利便等を考慮し、宿舍の確保を図るとともに、衛生面に配慮し、栄養面の調和がとれた食事の提供に努める。

(2) 医事・衛生

競技会参加者等の傷病の発生に速やかに対処するため、応急処置及び医療機関への移送等の医療救護体制を整備する。

また、競技会場及び宿泊施設等における食品衛生及び環境衛生対策に万全を期する。

(3) 馬事衛生

馬術競技の円滑な運営に寄与するため、出場馬の防疫、健康管理、輸送及び飼料の確保等に万全を期する。

5 輸送交通関係

(1) 輸送・交通

競技会会場周辺の道路及び交通状況を考慮し、必要に応じて計画輸送を検討するとともに、会場周辺に駐車場を確保する。

(2) 警備・消防防災

警備・消防防災体制を確立し、競技会場、宿泊施設等における災害の防止と非常時における緊急体制に万全を期する。

第 80 回国民スポーツ大会宿泊基本方針

第 80 回国民スポーツ大会に参加する選手・監督、役員、視察員、報道員及びその他の関係者（以下「大会参加者」という。）の宿泊及び食事については、大会参加者がそれぞれの分野で十分な活躍ができるよう、次の方針に基づき提供する。

1 宿 舎

- (1) 大会参加者の宿舎は、原則として、会場地市町村内の旅館（旅館業法の許可を受けて営業を行う旅館、ホテル及び簡易宿所をいう。以下同じ。）を利用する。
- (2) 会場地市町村内の旅館で大会参加者の収容が困難な場合は、その実情に応じ、関係機関、団体等と協議のうえ、公共施設、民家等及び近隣市町村の旅館等を利用する。
- (3) 風紀上、衛生上及び安全対策上等の理由により支障があると認められる宿舎は利用しない。

2 配 宿

- (1) 選手・監督及び競技会に関わる役員（以下「選手・監督等」という。）の配宿は、競技会場及び練習会場までの交通状況を考慮し、会場地市町村が行う。
ただし、近隣市町村の旅館等に配宿する場合及び選手・監督等を除く大会参加者の配宿は、県と会場地市町村が協議して行う。
- (2) 選手・監督の宿舎は、都道府県別、競技別、競技種別及び男女別を考慮して配宿する。
- (3) 役員、視察員、報道員等の宿舎は、原則として、選手・監督の宿舎とは別に
する。

3 宿泊料金

大会参加者の宿泊料金は、県と旅館等の関係団体と協議のうえ、公益財団法人日本スポーツ協会において決定する。

4 食 事

大会参加者に提供する食事は、安全・安心で栄養バランスが良く、肥沃な大地と豊かな海で育まれた青森県の新鮮で高品質な農林水産物を利用した郷土色豊かなものを提供する。

第80回国民スポーツ大会医事・衛生基本方針

第80回国民スポーツ大会に参加する選手・監督、役員、視察員、報道員及びその他関係者並びに一般観覧者（以下「大会参加者等」という。）の医事・衛生については、大会参加者等が清潔で快適な環境のもとで十分な活躍や観覧等ができるよう、次の基本方針に基づき実施する。

1 医療救護

大会参加者等の傷病の発生に速やかに対処するため、関係機関・団体等の協力を得て、応急処置及び医療機関への移送等の実施に必要な医療救護体制を整える。

2 防疫

大会参加者等の感染症の発生を予防し、及びそのまん延を防止するため、関係機関・団体等の協力を得て、防疫体制を整えるとともに、防疫に関する知識の普及及び意識の一層の啓発を図る。

3 食品衛生

大会参加者等の食の安全・安心を確保するため、関係機関・団体等の協力を得て、食品関係施設等の衛生管理体制を整えるとともに、食品衛生に関する知識の普及及び意識の一層の啓発を図る。

4 環境衛生

大会参加者等に清潔で快適な環境を提供するため、関係機関・団体等のもとより、広く県民の協力を得て、宿舍の衛生対策、各会場及びその周辺環境の美化、廃棄物の適正処理、リサイクルの推進等に努めるとともに、環境衛生に関する知識の普及及び意識の一層の啓発を図る。